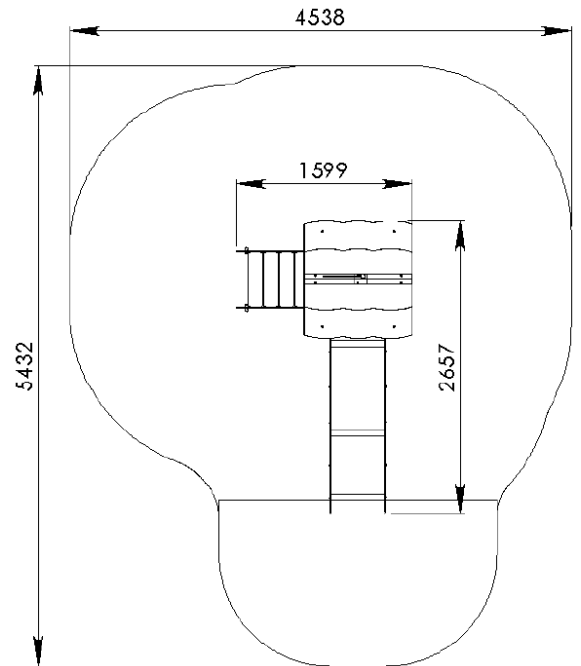


GAMME MER - OCEAWIK



CARACTÉRISTIQUES

- Dimensions (Lxlxh) : 2.65 x 1.59 x .2.24 m
- Hauteur de chute libre : 0.82 m
- Zone de sécurité : 21.5 m²
- Tranche d'âge : 18 mois - 7 ans
- Capacité : 6 enfants
- Poids : 206 kg
- Montage : 2h (2 personnes)
- Normes : PEFC 10-31-1959 / ISO 9001
- Fabriqué en ESAT
- Structure : acier galvanisé peint section 70x70mm
- Éléments décoratifs : HPL (épaisseur 10mm)
- Visserie : Inox
- Sol : antidérapant
- Glissière : polyester
- Fixation sur platine (longues / courtes) ou par scellement