

Toboggan Dragon

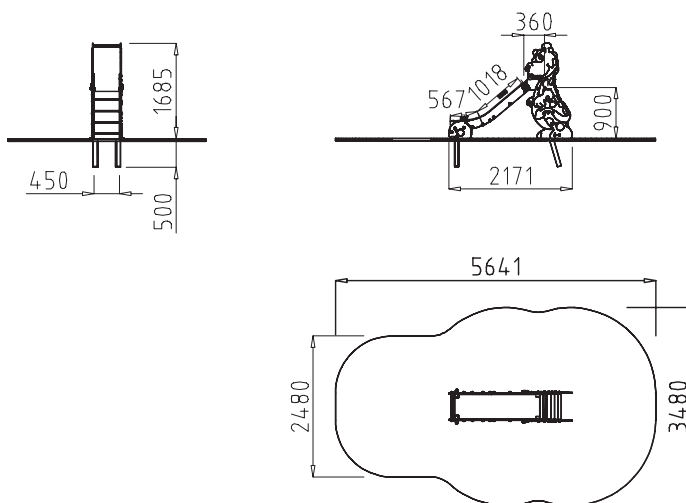


Caractéristiques

| | |
|--------------------------------|----------------------|
| Zone de sécurité | 16 m ² |
| Dimensions | 2.00 x 0.54 x 0.48 m |
| Hauteur de chute | 0.90 m |
| Tranche d'âge | 1-6 ans |
| Produit conforme à la norme EN | 1176-3 : 2008 |

Spécificités

- Bois stratifié traité en autoclave classe IV
- Panneau de coffrage
- Acier peint à la poudre
- Polyéthylène et acier inoxydable



Ces renseignements techniques sont donnés à titre indicatif, ils peuvent être modifiés sans préavis.



SUD ENVIRONNEMENT

475 IMPASSE UMBERTI - 82 710 BRESSOLS ☎ 05.63.27.02.11 📠 05.63.27.02.16 - WWW.SUDENVIRONNEMENT.FR

