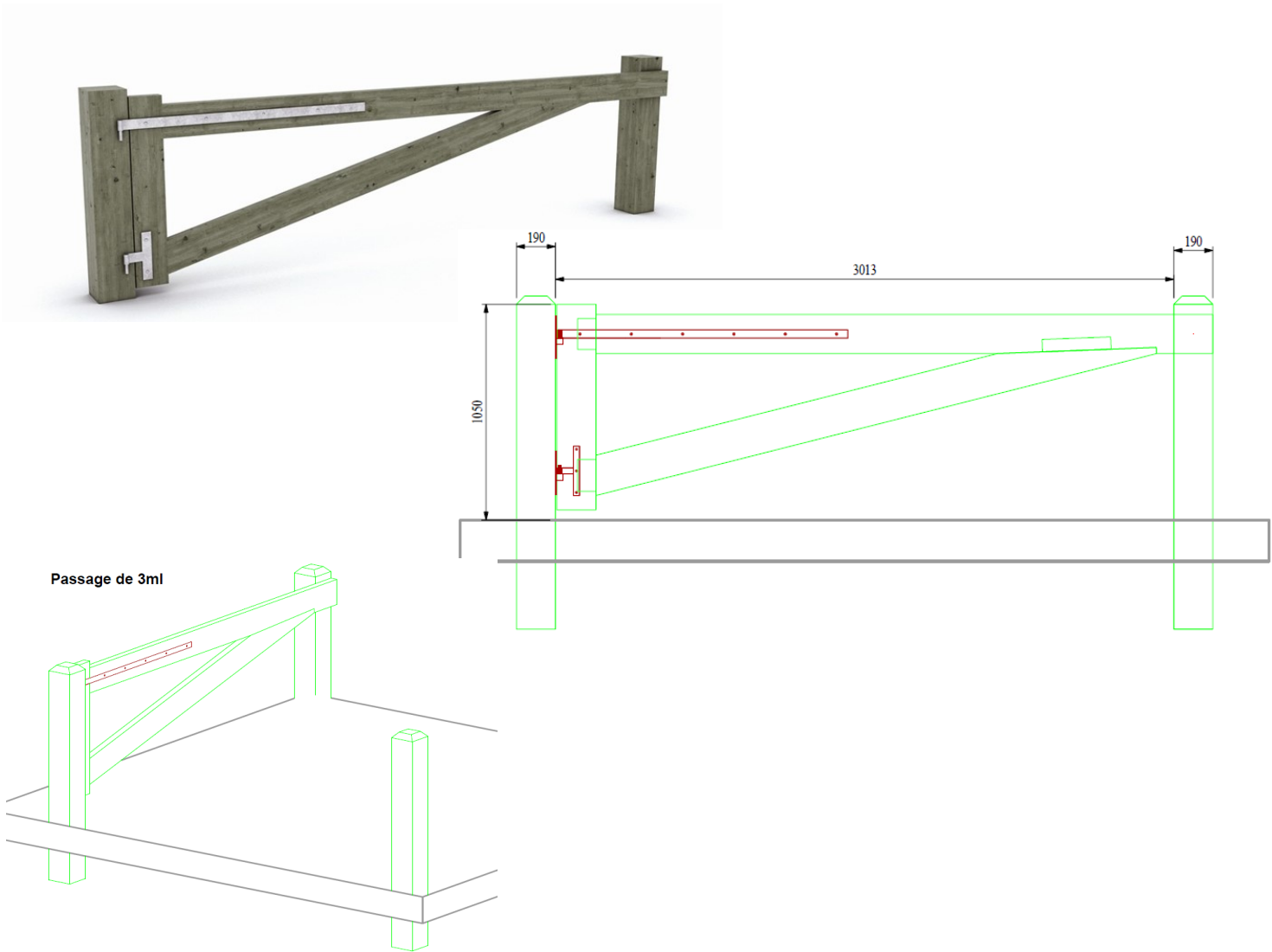


# Barrière pivotante - passage de 3 m



## CARACTÉRISTIQUES

- Barrière d'extérieur en pin traité de CL4- Pin sylvestre CL4 - CTB B+ /TANALITH E/NF EN 5990.
- Garantie 10 ans contre le pourrissement dû aux insectes et champignons
- 3 poteaux 19 X 19 - L 150 cm, traverse 19 X 5,5 cm (le 3ème poteau sert pour le blocage en position ouverte)
- Fermeture par clavette inox
- 2 pentures inox
- Cadenas d'artillerie laiton - Visserie et accessoires inox
- Passage 3,00 m
- Poids : 172 Kg